

# UPUTSTVO ZA INSTALACIJU I KORIŠĆENJE

Pri prvoj instalaciji sistema obratite pažnju na sledeće stvari:

1. Uverite da su sa filter uložaka koji se nalaze u sistemu skinute zaštitne folije,
2. U cilju sprečavanja curenja sisteme proverite da li su svi delovi dobro zavrnuti,
3. Rastavite mrežicu na kuhinjskoj slavini,
4. Ukoliko je završetak slavine muški stavite gumicu i zavrnite baj-pas ventil
5. Ukoliko je završetak ženski prvo zašrafite reduktor koji se nalazi u kutiji, zatim stavite baj-pas ventil.

Nakon instalacije uređaja potrebno je napraviti inicijalno ispiranje:

1. Pustite hladnu vodu na Vašoj kuhinjskoj slavini,
2. Vodite računa da je ručica na baj-pas ventilu bude usmerena na dole,
3. Uverite se da je voda koja ističe hladna,
4. Okrenite ručicu na baj-pas ventilu u vodoravan položaj,
5. Ispirajte uređaj 10 minuta

Da bi sistem radio dugo i pozdano dozvoljeno je filtriranje samo **HLADNE VODE!!!**



# EVROPSKA POVELJA O VODI

---

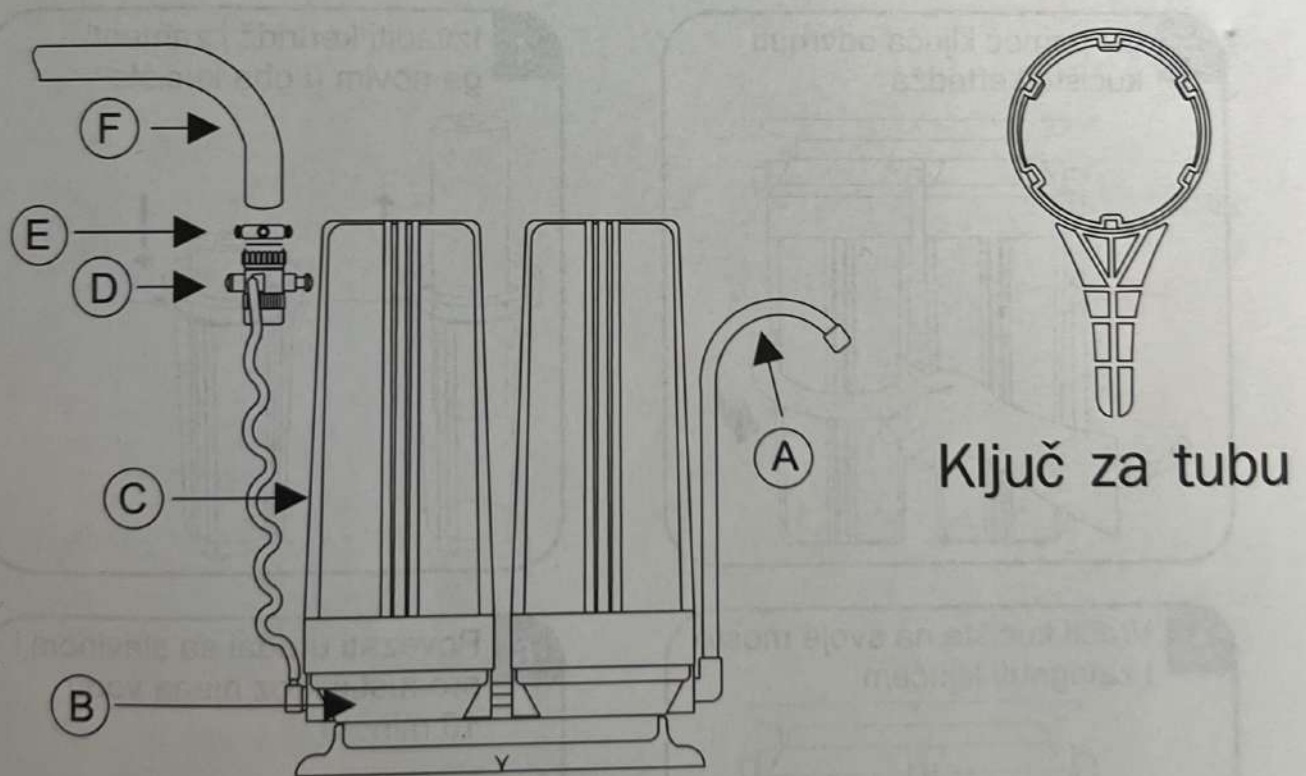
- ▶ Voda ne poznaje granice, voda je ljudski problem.
- ▶ Bez vode nema života. Ona je dragoceno dobro, neophodno u svakoj ljudskoj delatnosti.
- ▶ Slatkovodni resursi vode nisu neiscrpni. Neophodno ih je sačuvati, kontrolisati i ako je moguće povećavati.
- ▶ Menjati kvalitet vode znači ugrožavati život čoveka i ostalih živih bića koja od nje zavise.
- ▶ Kvalitet vode mora se očuvati do nivoa prilagođenog njenom korišćenju, koji predviđa i zadovoljava posebne zahteve narodnog zdravlja.
- ▶ Ako se voda po upotrebi vraća u prirodnu sredinu, to ne sme biti na štetu drugih korisnika, bilo javnih bilo privatnih.
- ▶ Održavanje odgovarajućeg biljnog pokrivača, prvenstveno šumskog, od velike je važnosti za konzerviranje vodenih resursa.
- ▶ Dobro upravljanje vodom mora biti predmet jednog plana ozakonjenog preko nadležnih vlasti.
- ▶ Zaštita vode traži značajan napor u naučnom istraživanju, u formiranju specijalista za javne informacije.
- ▶ Voda je opšte nasledstvo čiju vrednost moraju svi poznavati. Zadatak je svakog da sa njom ekonomiče i da je brižljivo koristi.
- ▶ Upravljanje vodenim resursima mora se pre svega vršiti u okviru sliva, a ne unutar upravnih i političkih granica.

# PRINCIP RADA UREĐAJA

**DVOSTEPENI FILTER ZA VODU AQUARIUS** je jedan od najpouzdanijih i najjednostavnijih rešenja za problem kvaliteta vode u kući. Sastoji se od dva kertridža: PP10A napravljenog od polipropilenskih vlakana koje zadržavaju sve nečistoće veće od jednog mikrona i CTO10B napravljen od presovanog aktivnog uglja koji u sebe apsorbuje hlor, pesticide i ostala hemijska zagađenja. Filtracioni proces kod **DVOSTEPENI FILTER ZA VODU AQUARIUS** sastoji se iz dve faze:

1. U prvoj fazi voda prolazi kroz polipropilenski filter koj zadržava pesak, rđu mulj...
2. U drugoj fazi voda prolazi kroz karbon blok filter koji oslobađa vodu od organskih zagađenja, hlora, pesticida i drugih elemenata koji imaju uticaja na ukus, miris i boju vode.

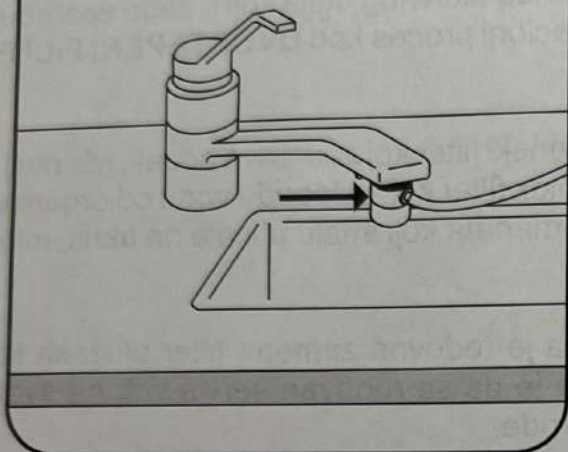
Da bi uređaj radio dugo i pouzdano neophodna je redovna zamena filter uložaka koje obezbedjuje distributer. Preporuka proizvođača je da se redovan servis vrši na svakih 6(šest) meseci ili ranije u zavisnosti od kvaliteta vode.



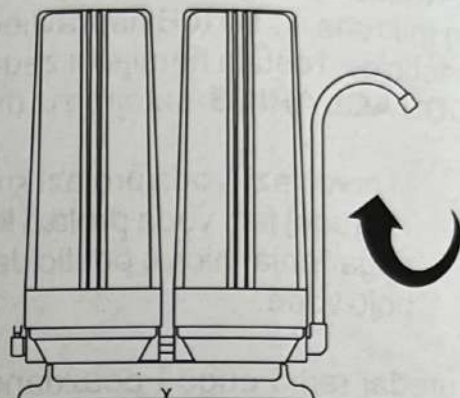
A	Slavina za istakanje
B	Glava filtera
C	Kućište filtera
D	Adapter za slavinu sa česmicom za istakanje
E	Univerzalni adapter
F	Kuhinjska slavina

# UPUTSTVO ZA ZAMENU KERTRIDŽA

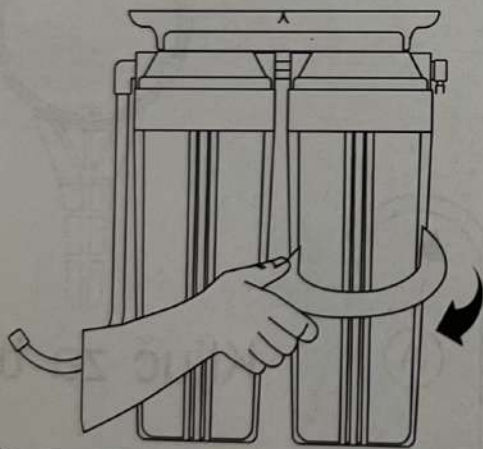
1. Odšrafiti slavinicu filtera



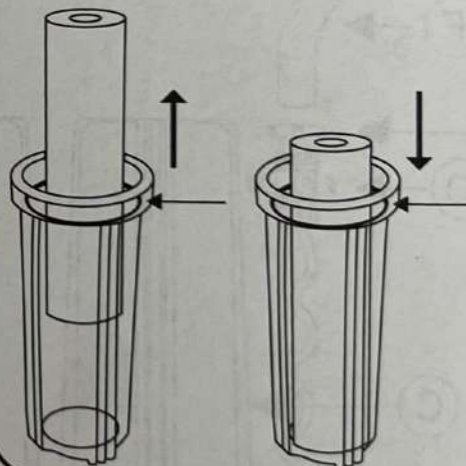
2. Rotirati uređaj za 180°



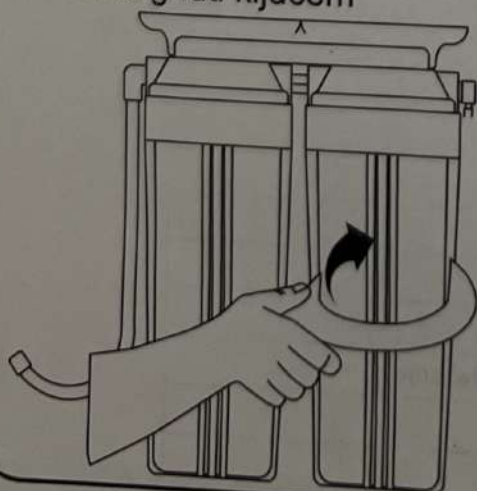
3. Uz pomoć ključa odvrnuti kućište kertridža



4. Izvaditi kertridž i zameniti ga novim u oba kućišta



5. Vratiti kućište na svoje mesto i zategnuti ključem



6. Povezati uređaj sa slavinom i propustiti kroz njega vodu 10 minuta

